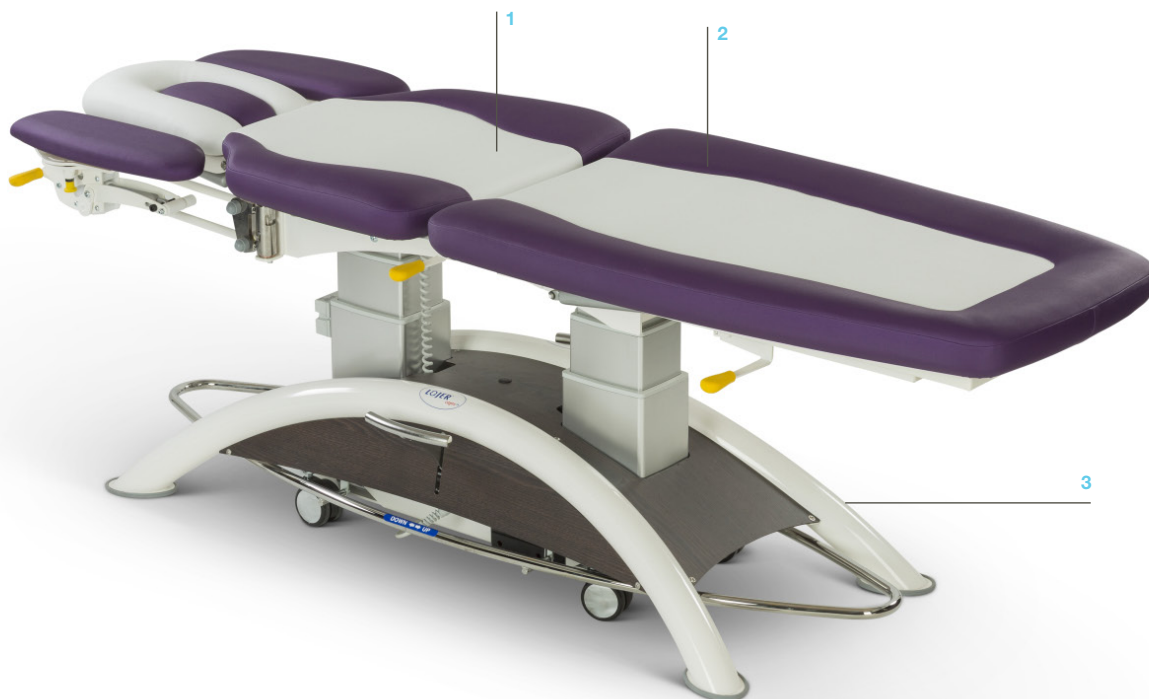


Capre FX5 hoitopöytä



Kuvan tuotteessa
lisävarusteita



Tärkeimmät ominaisuudet:

1. Moderni hoitopöytä, jossa on tyylikäs ja kestävä kaksivärinen verhoilu
2. Kahden pilarin ja runkorakenteen ansiosta hoitopöytä on tukeva - kuormitettavuus (SWL) on 250kg
3. Pöydän monet ominaisuudet ja lisävarusteet tekevät pöydästä monipuolisen, ergonomisen ja helpokäyttöisen

Lojer Capre FX5 on hoitopöytien eliittiä, joka muotoilunsa ja ominaisuuksiensa ansiosta täyttää vaativimmankin käyttäjän tarpeet. Pöydän kaksivärinen, anatomisesti muotoiltu verhoilu tukee asiakasta ja tyylikkään designin ansiosta Lojer Capre FX5 on myös erinomainen sisustuselementti. Lojer Capre -hoitopöydässä on tarjolla lukuisia verhoilun väri vaihtoehtoja ja useita erilaisia korkealaatuisia verhoilumateriaaleja. Alarungon peitelevy- vaihtoehtoja on kuusi. Verhoiluväri- ja peitelevy-yhdistelmien määrä on lukematon – jokainen voi rakentaa itselleen ainutlaatuisen ja omiin tarpeisiin sopivan hoitopöydän.

Hiljainen Lojer Capre FX5 mahtuu pieneenkin tilaan, sillä kaksoispilarien ansiosta pöytä nousee suoraan ylöspäin. Pöydän monipuoliset ja helpokäyttöiset vakio-ominaisuudet, kuten sivuille kääntyvät käsituet, monet kaasujousiavusteiset säädöt sekä sähköinen korkeudensäätö, helpottavat terapeutin työskentelyä. Jalkaosan portaaton flexio-liike ja pöytätason laaja korkeudensäätöalue helpottavat pöydälle ja siitä pois nousemista. Alarungon muotoilu mahdollistaa pöydän käytön myös tuoliasennossa. Selkeiden pintojen ja koteloidun moottorin ansiosta pöydän puhtaanapito on helppoa.

Tämä kotimainen Avainlippu-merkillä varustettu hoitopöytä on kestävä ja ekologinen valinta. Se on suunniteltu ja valmistettu Suomessa, kotimaisin voimin käyttäen korkealuokkaisia materiaaleja ja komponentteja.

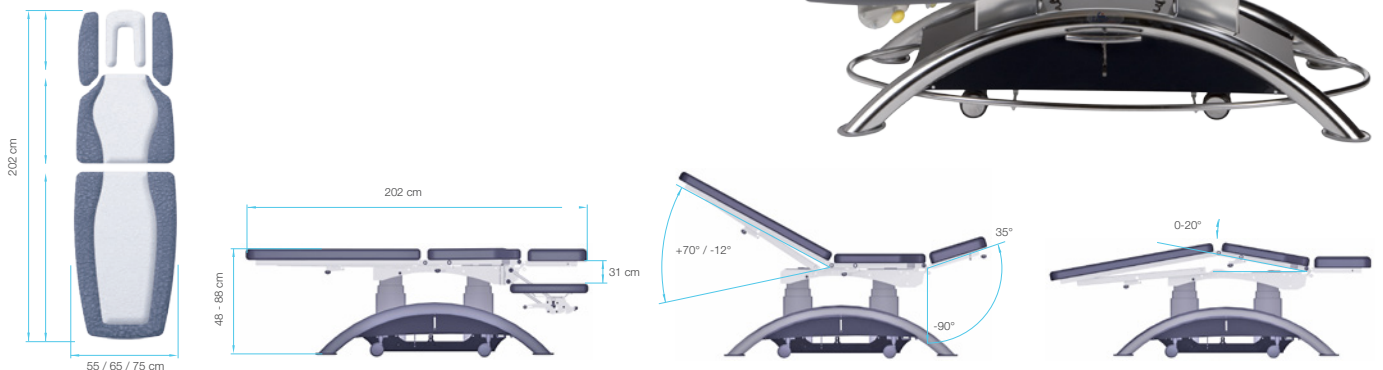
LOJER® For easy care

Tekniset tiedot ja vakio-ominaisuudet

Pöytätaso	Viisiosainen pöytätaso koostuu pää-, selkä ja jalkaosasta sekä kahdesta käsituesta
Kokonaisleveys	55, 65, 75 cm
Kokonaispituus	202 cm
Kokonaispaino	120 kg
Korkeuden säätöalue	48 – 88 cm
Käsitukien korkeuden säätöalue	0-31cm
Pääosan säätö	-90° - 35°
Tyhjennysasennon säätökulma	0-20°
Jalkaosan säätö	+70°..-12°
Vakio-ominaisuudet	Sivulevikkeiksi kääntyvät käsituet Pyörät ja sähköinen korkeudensäätö 360° jalkapolkimella Kaksoisverhoilu ja anatomisesti muotoiltu makuutaso Jalkaosan ekstensio ja flexio: +70°/-12° Kaasujousiavusteinen pääosa, joko ovaali tai U-mallinen Valkoiset alarungon putket Musta peitelevy Runsaasti lisävarusteita Lukuisia verhoilun värvaihtoehtoja ja useita erilaisia korkealaatuisia verhoilumateriaaleja
Kuormitettavuus (SWL)	250 kg
CE-merkitty	Kyllä
Takuu	2 vuotta
Avain-lipputuote	Kyllä
Valmistusmaa	Suomi

Lisävarusteet ja optiot

- Kaksoissaranoitu pääosa
- Kaasujousiavusteinen tyhjennysasento
- Sähköinen tyhjennysasento
- Akkukäyttö
- Kromiset alarungon putket
- Monta peitelevyvaihtoehtoa: jalopuu, ruostumaton teräs, kiiltävä valkoinen, hiilikuitu sekä metallimusta
- Perinteinen verhoilu (ei-anatominen, samanlainen kuin Capre F5)
- Paperirullateline (50 tai 60 cm)
- Kasvoaukon tulppa
- Leveä verhoilu 75cm
- Lisäkäsiohjain
- Lisäjalkaohjain



Inspecta Sertifiointi Oy



LOJER® For easy care